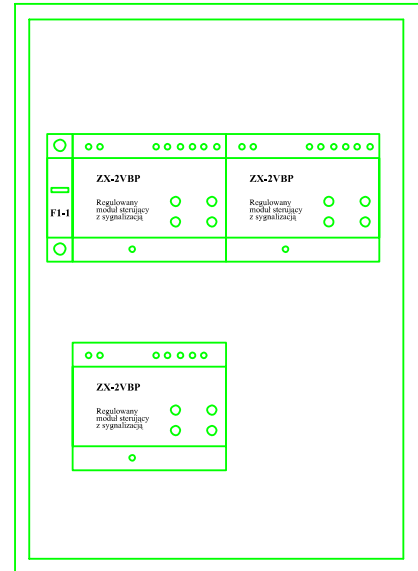
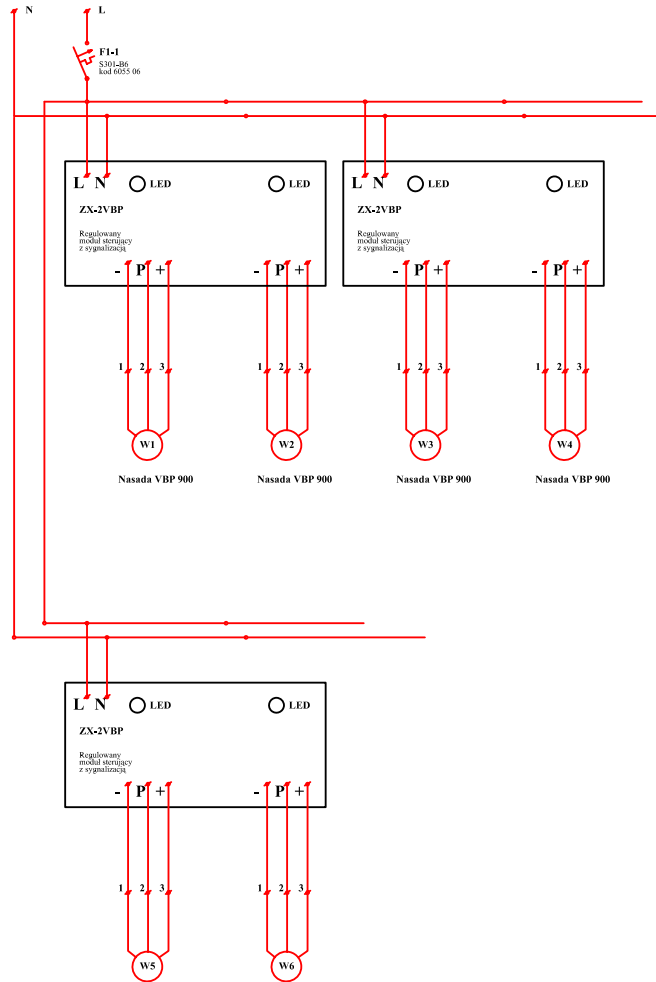


# Rozdzielnica wentylatorów RW-6

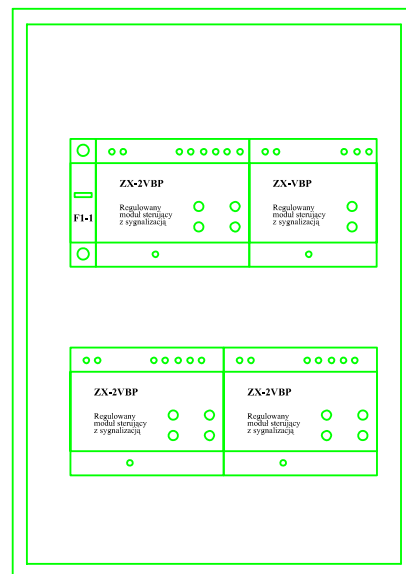
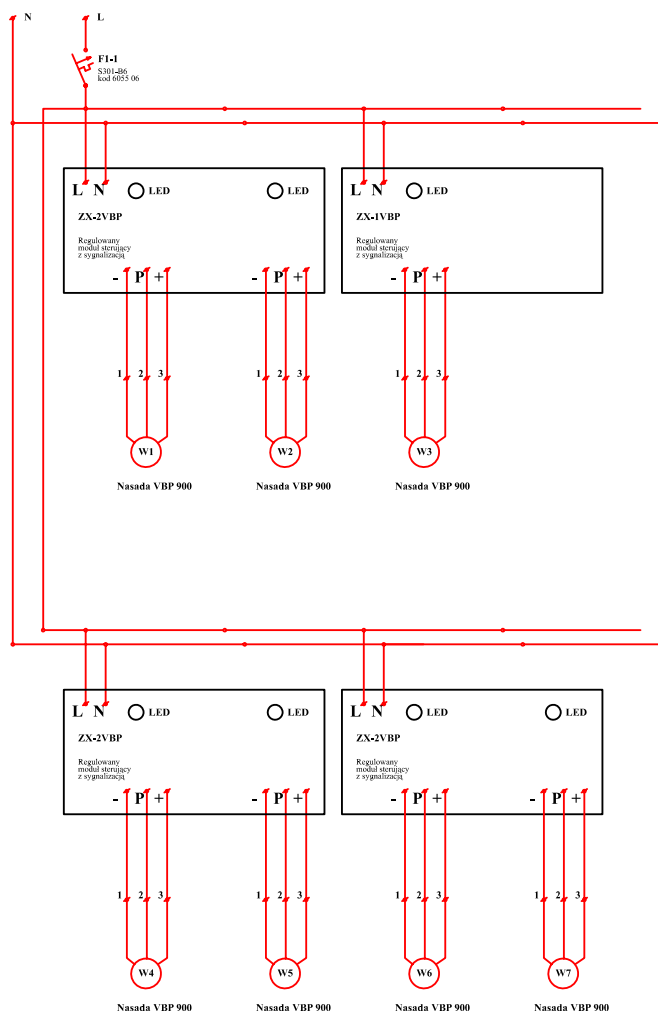


**Obudowa, I kl. izol, IP 30**

**Zapewnić wentylację szafy**

Do zasilania nasad stosować wyłącznie dedykowane sterowniki ZX-VBP lub ZX-2VBP

# Rozdzielnica wentylatorów RW-7



**Obudowa, I kl. izol, IP 30**

**Zapewnić wentylację szafy**

Do zasilania nasad stosować wyłącznie dedykowane sterowniki ZX-VBP lub ZX-2VBP