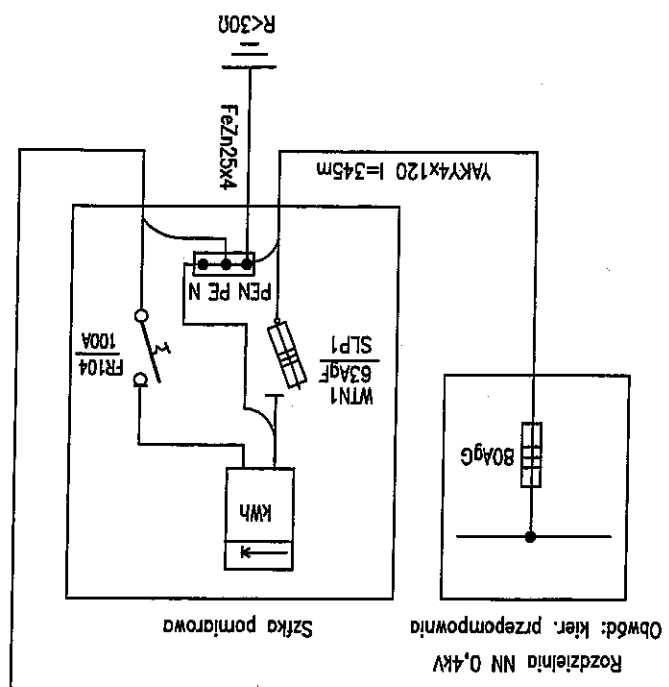
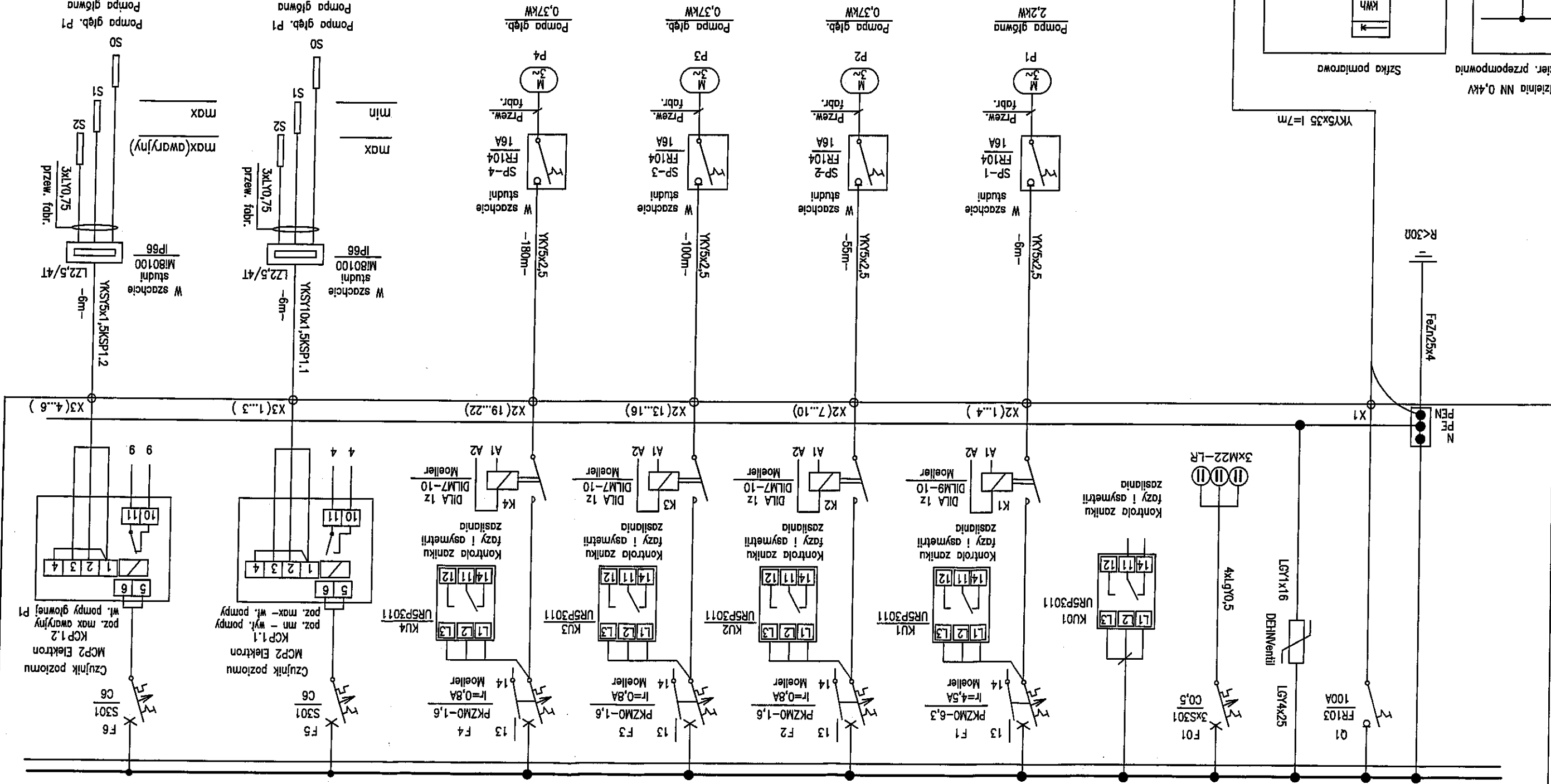


Schemat rozdzielni! RG

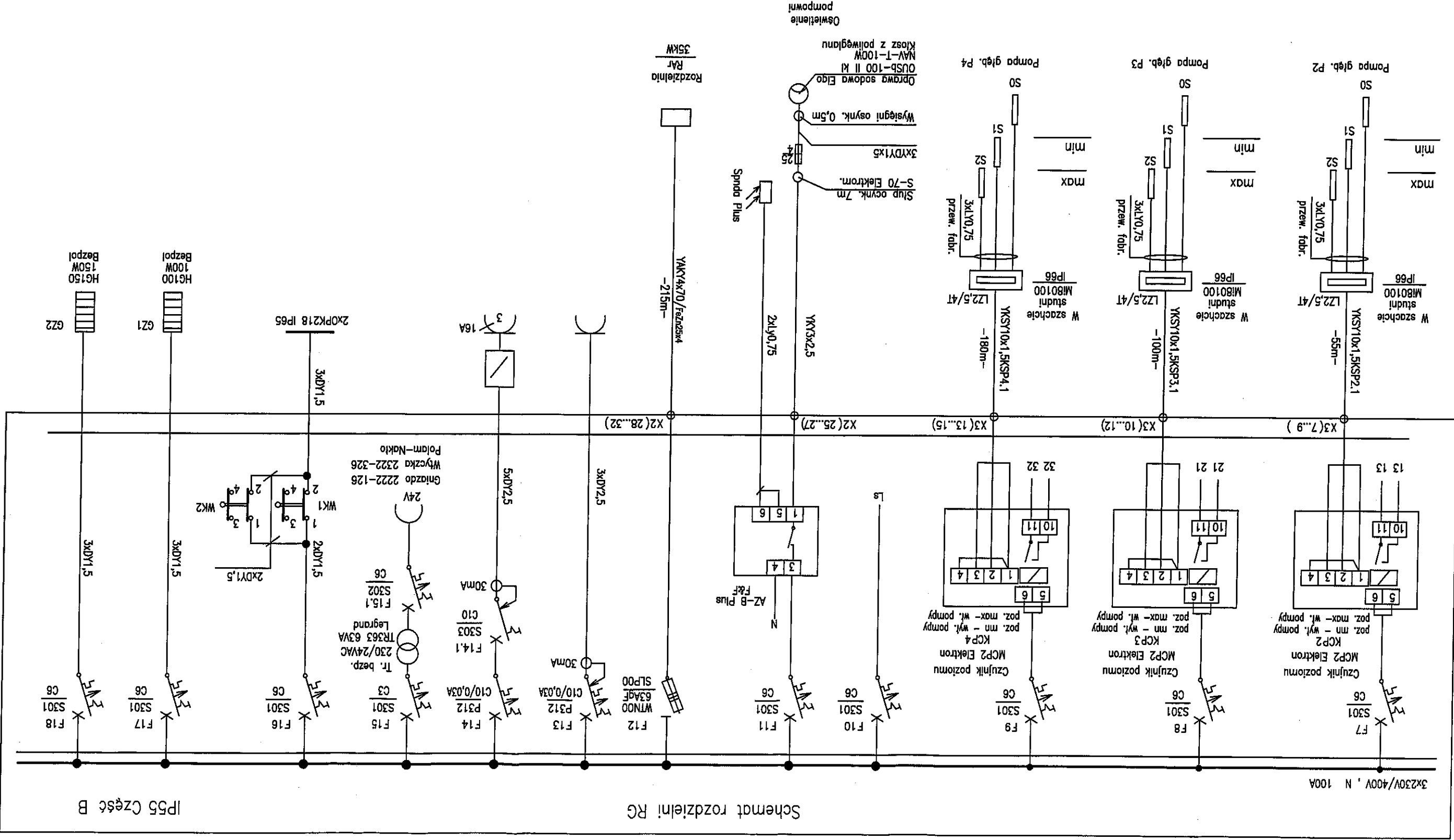
Ps=35kW

IP55 Część A



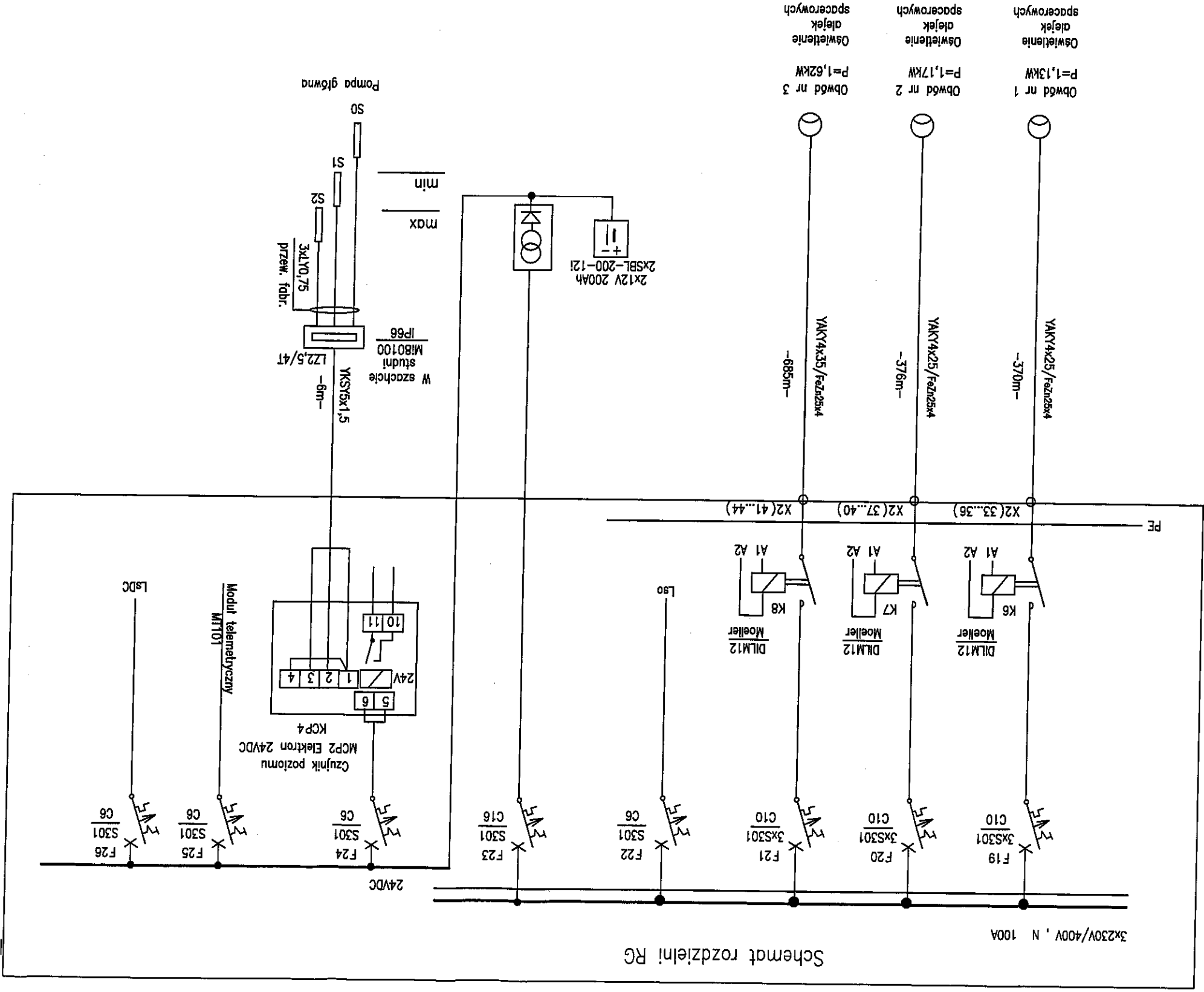
Jednostka Projektowa:	Przedsiębiorstwo Geologiczne Sp. z o.o., ul. Hauke Bosaka 3a, 25-214 Kielce tel. 041/ 34 80 660, fax. 041/ 348 96 00
Investor:	Chorzowsko - Świętochłowicka Przedsiębiorstwo Wodociągów i Kanalizacji ul. Skłodowa 1, 41-500 Chorzów
Nazwa inwestycji:	Projekt budowy przyłącza elektrycznego zasilaającego oswieblenie olejki spacerowych oraz pomp głębinowych i pompowni głównej baterii hydraulicznej w rejonie stacji Kallina w Świętochłowicach
Nazwa i adres obiektu budowlanego:	Staw Kallina, Świętochłowice
Typu rysunku:	SCHEMAT ROZDZIELI RG - CZĘŚĆ A
Projekt wykonawczy	Brana - elektryczna
Podpis:	
Projektant:	inż. Józef Bałaga
Opisownik:	inż. Damian Świątkiewicz
Skala:	1:500
Okres:	styczeń 2011
Nazwa:	2/ Tom 3

Jednostka Projektowa:		Przedsiębiorstwo Geologiczne Sp. z o.o., ul. Hauke Boska 3a, 25-214 Kalisz	
Inwestor:		Chorzowsko - Świątobrowickie Przedsiębiorstwo Wodociągów i Kanalizacji ul. Skłodowa 1, 41-500 Chorzów	
Nazwa inwestycji:		Projekt budowy przyłącza elektrycznego zasilającego oświetlenie alejek spacerowych oraz pomp głębinowych i pompowni głębinowej bariernej hydraulicznej w rejonie stawu Kalina w Świątobrowicach	
Nazwa i adres obiektu budowlanego:		Staw Kalina, Świątobrowice	
Typ rysunku:		SCHEMAT ROZDZIELNI RG - CZĘŚĆ B	
Branża - elektryczna		Projekt wykonawczy	
Nr projektu:		3 - 3821/1	
Projekt wykonawczy		Nr uprawnień	
Projektor:		inż. Józef Biega	
Pracownik:		inż. Damian Ścisłowicz	
Opis:		mgr inż. Lukasz Tokar	
Data:		styczeń 2011	
Skala:		1:500	

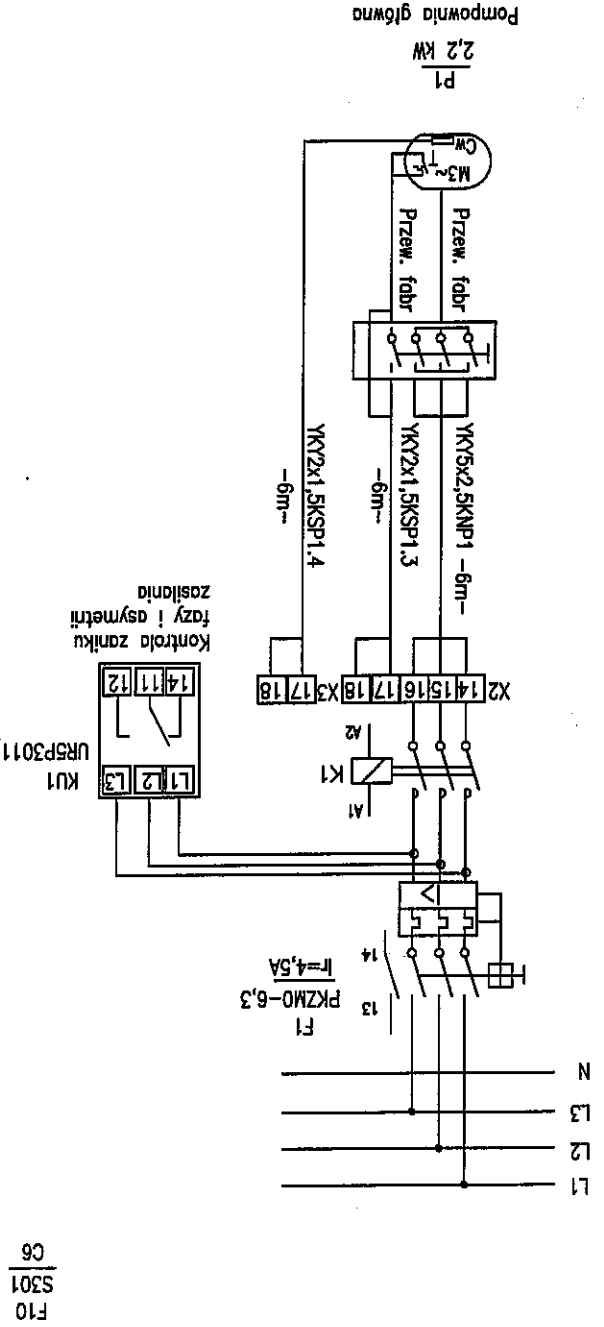


Jednostka Projektowa:		Przedsiębiorstwo Geologiczne Sp. z o.o., ul. Hauke Bosaka 3a, 25-214 Kielce tel. 041/ 34 80 660, fax. 041/ 348 96 00	
Inwestor:		Chorzowsko - Świętochłowickie Przedsiębiorstwo Wodociągów i Kanalizacji ul. Skłodowa 1, 41-500 Chorzów	
Nazwa inwestycji:		Projekt budowy przyłącza elektrycznego zasilającego oświetlenie alejek spacerowych oraz pomp gębimowych i pompowni głównej barierę hydrauliczną w rejonie stawu Kallina w Świętochłowicach	
Nazwa i adres obiektu budowlanego:		Staw Kallina, Świętochłowice	
Typu rysunku:		SCHEMAT ROZDZIELNI RG - CZĘŚĆ C	
MIEJSCOWOŚĆ:		NR UPRAWNIENI	
Projektant:		inż. Józef Bałaga	
Opracował:		inż. Damian Szełwicz	
Data:		KL-210/89	
M. rysunek:		4/ Tom 3	
M. rysunek:		styczeń 2011	
Skala:		1:500	

P55 Część C

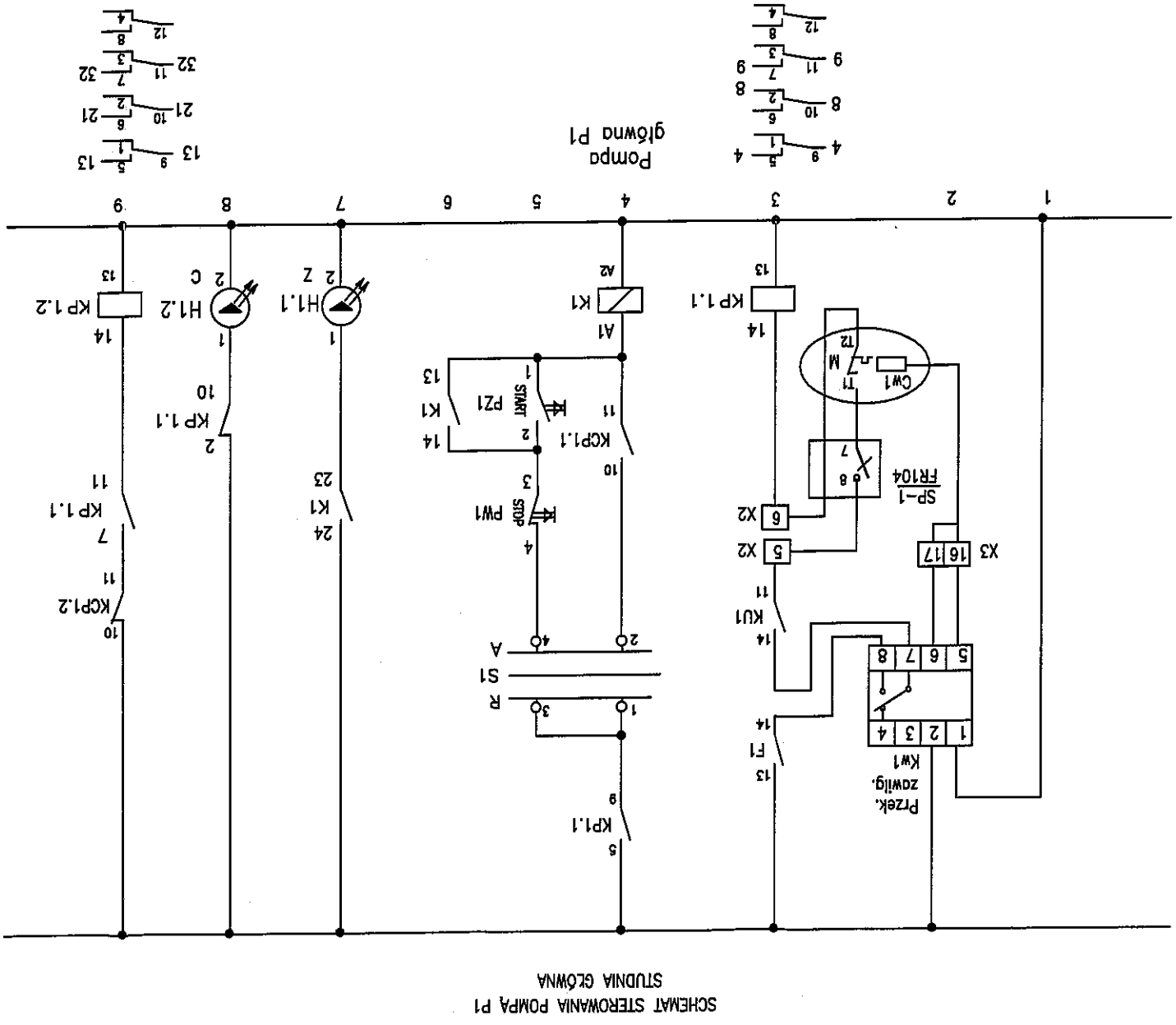


A Sterowanie automatyczne
R Sterowanie ręczne
PZ, PW Przycisk sterujący podwójny M22-DDL-GR-GB1 Moeller
S Przeglądnik sterowania FS10/1.631D22
Samoczynne wyłączenie zasilania w układzie sieci TN-S

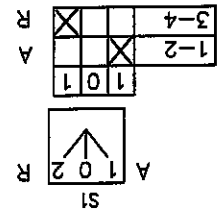


Zabezpieczenie obwodu sterowania i sygnalizacji

Zabezpieczenie przeciwwilgociowe	Sterowanie pracą pompy
Sygnalizacja awarii Zanik fazy i asymetria napięć Przebieżenie	
Automatyczne	Sygnalizacja pracy pompy
Praca	
Awaria	Blokada pracy pomp P2, P3, P4



SCHEMAT STEROWANIA POMPA P1
STUDNIŃNA GŁÓWNA

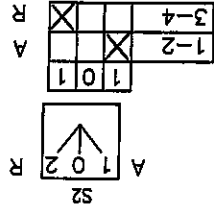
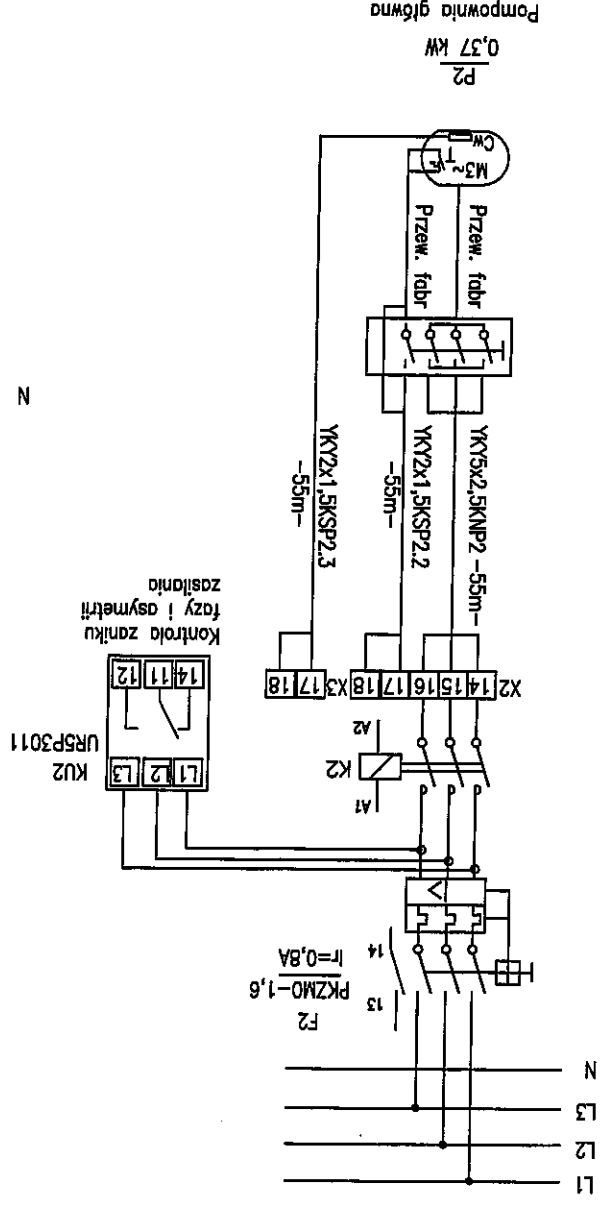
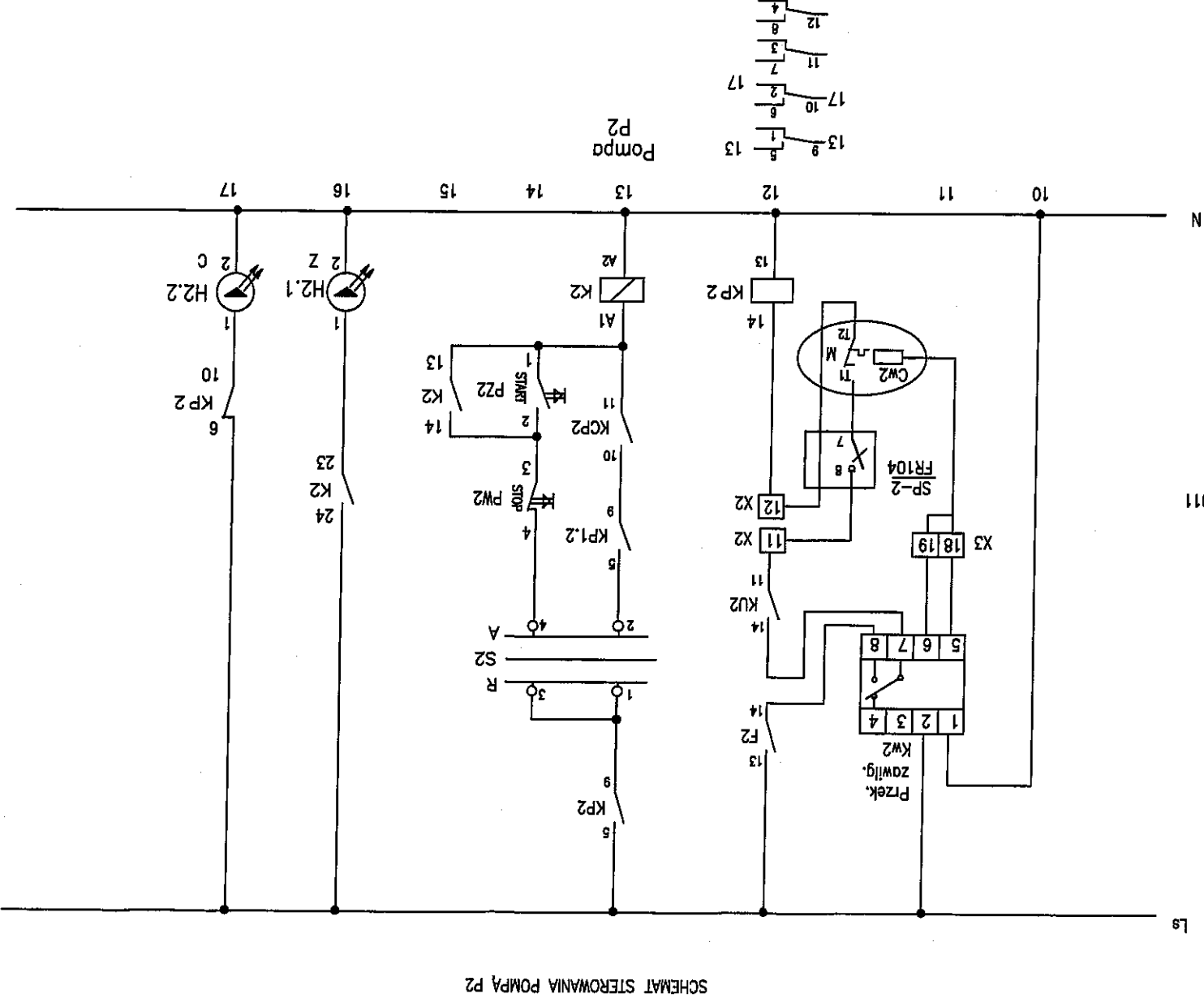


Adres Projektora:	Przedsiębiorstwo Geologiczne Sp. z o.o., ul. Hauke Bosaka 3a, 25-214 Kielce tel. 041/34 80 660, fax. 041/348 98 00		
Investor:	Chorzowsko - Świełochowska Przedsiębiorstwo Wodociągów i Kanalizacji ul. Skłodowa 1, 41-500 Chorzów		
Nazwa inwestycji:	Projekt budowy przyłącza elektrycznego oswieblenia alejek spacerowych oraz pomp gębinowych i pompowni głównej barierę hydrauliczną w rejonie stawu Kalina w Świełochowicach		
Nazwa i adres obiektu budowlanego:	Staw Kalina, Świełochowice		
Tytuł rysunku:	SCHEMAT STEROWANIA POMPA P1 - STUDNIŃNA GŁÓWNA		
Branża - elektryczna	Projekt wykonawczy		
	Nazwa i adres obiektu budowlanego		
Projektant:	IMEI NAZWIŃSKO	NR UPRAWNIENI	PODPIS
Projektował:	inż. Józef Bałaga	KL-210/89	5/ Tom 3
Opisał:	inż. Damian Ścisłowicz		styczeń 2011
	mgr inż. Łukasz Tokar		1:500

Jednostka Projektowa: Przedsiębiorstwo Geologiczne Sp. z o.o., ul. Hauke Bosaka 3a, 25-214 Kielce tel. 041/ 34 80 660, fax. 041/ 348 96 00 Chorzowsko - Świątchowski Przedsiębiorstwo Wodociągów i Kanalizacji		Inwestor: ul. Świdowa 1, 41-500 Chorzów		Nazwa inwestycji: Projekt budowy przyłącza elektrycznego zasilającego oświetlenie alejek spacerowych oraz pomp głębinowych i pompowni głównej bariernej hydraulicznej w rejonie stawu kalina w Świątchowie		Nazwa i adres obiektu budowlanego: Staw Kalina, Świątchowiec		Nr ewid. dział - obrot.: 3 - 3821/1		Projekt wykonawczy		Typu rysunku: SCHEMAT STEROWANIA POMPA P2		Nazwa i Nazwisko: ILMĘ I NAZWISKO		NR UPRAWNIENI: NR UPRAWNIENI		PODPIS:	
Projektant: Inż. Józef Bałaga		KL-210/89		Data: 6/ Tom 3		Data: 6/ Tom 3		Data: 6/ Tom 3		Data: 6/ Tom 3		Data: 6/ Tom 3		Data: 6/ Tom 3		Data: 6/ Tom 3		Data: 6/ Tom 3	
Opracował: mgr inż. Łukasz Tokar		mgr inż. Łukasz Tokar		mgr inż. Łukasz Tokar		mgr inż. Łukasz Tokar		mgr inż. Łukasz Tokar		mgr inż. Łukasz Tokar		mgr inż. Łukasz Tokar		mgr inż. Łukasz Tokar		mgr inż. Łukasz Tokar		mgr inż. Łukasz Tokar	

Zabezpieczenie przeciwwilgociowe	Sygnalizacja awarii Zanik fazy i asymetria napięć Przeciążenie	Sterowanie pracą pompy	
		Praca	Awaria

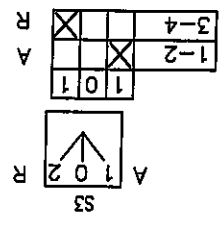
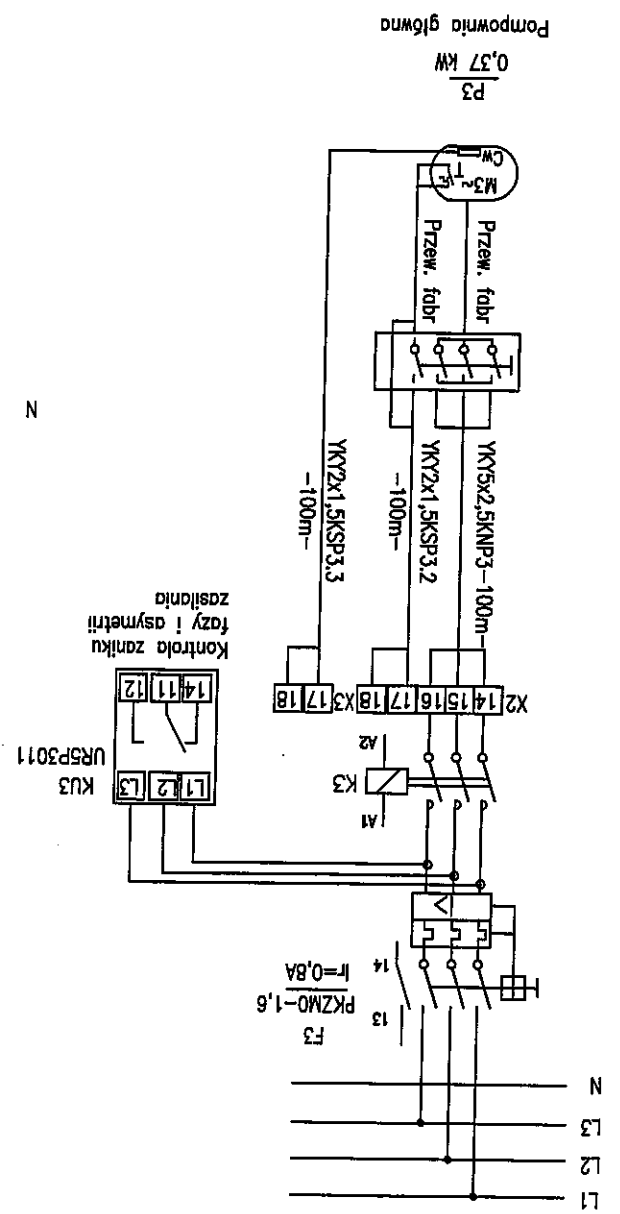
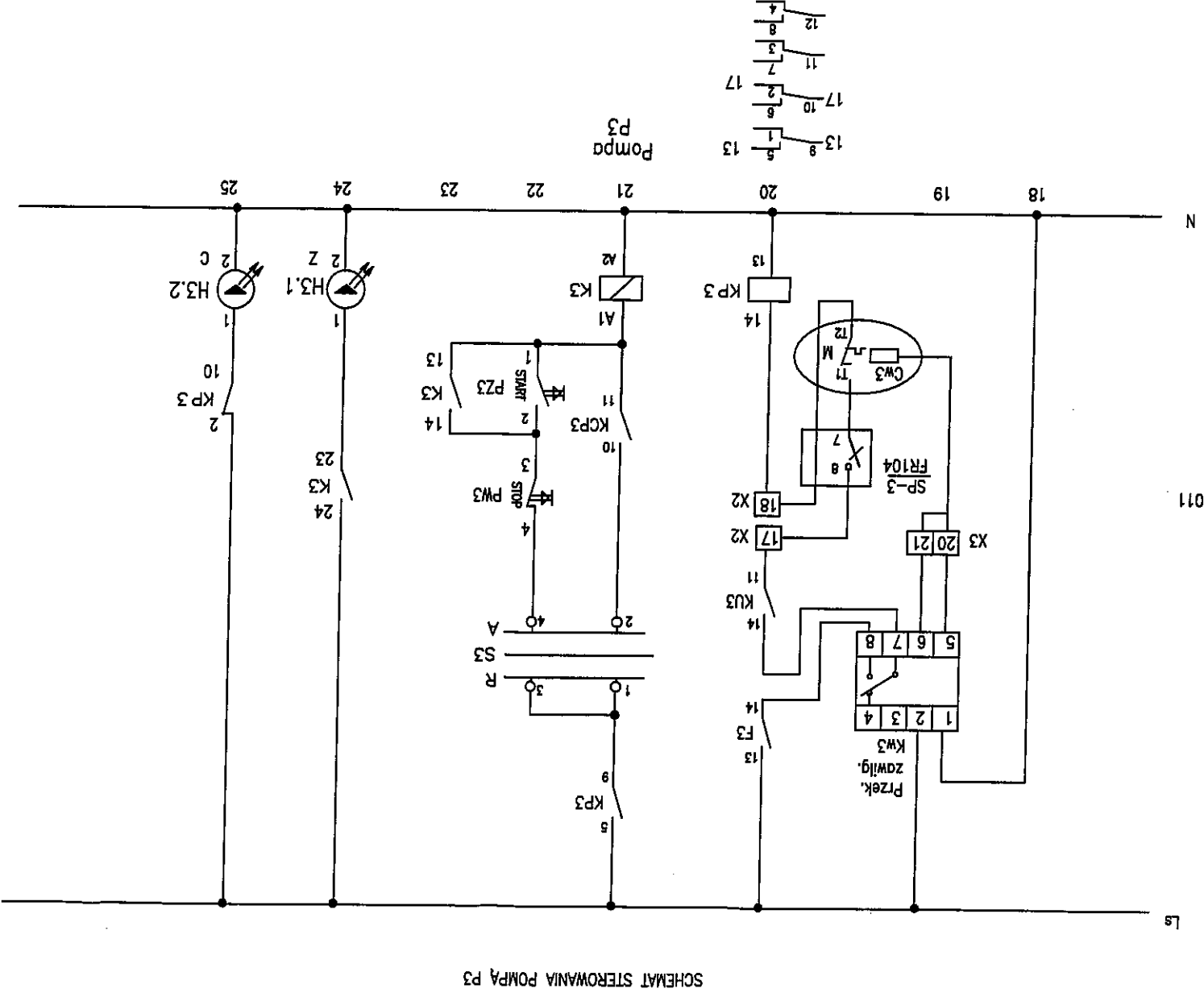
Zabezpieczenie obwodu sterowania i sygnalizacji



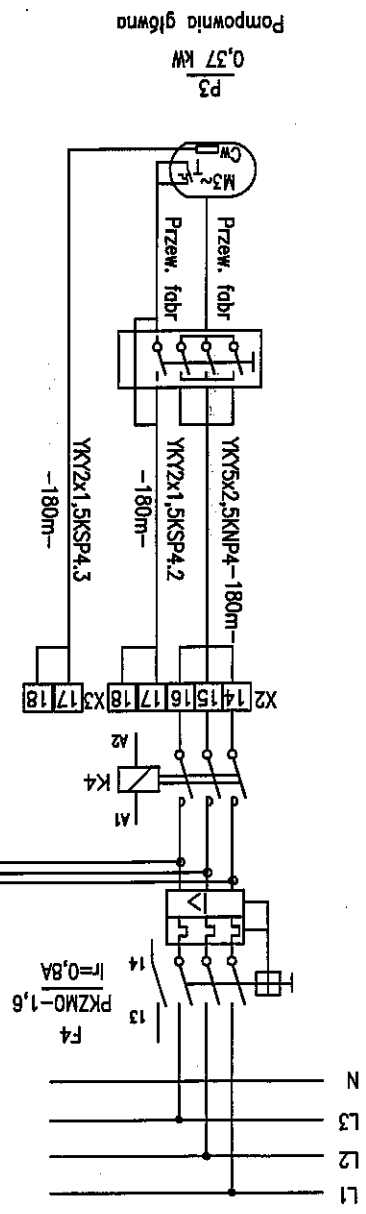
Jednostka Projektowa: Przedsiębiorstwo Geologiczne Sp. z o.o., ul. Hauke Bosaka 3a, 25-214 Kielce tel. 041/ 34 80 660, fax. 041/ 348 96 00		Inwestor: Chorzowsko - Świątchowski Przedsiębiorstwo Wodociągów i Kanalizacji ul. Świdowa 1, 41-500 Chorzów		Nazwa inwestycji: Projekt budowy przyłącza elektrycznego zasiliającego oswieblenie alejek spacerowych oraz pomp gębinowych i pompowni górnąj baterii hydraulicznej w rejonie stawu Kallina w Świątchowicach		Nazwa i adres obiektu budowlanego: Staw Kallina, Świątchowice		Nr ewid. dział - obręb: 3 - 3821/1		Projekt wykonawczy: Branża - elektryczna	
IMIĘ I NAZWISKO NR UPRAWNIENI PODPIS		Inż. Józef Bałaga KL-210/B9		Inż. Damian Sokołowicz		mgr inż. Lukasz Tokar		Data: styczeń 2011		Skala: 1:500	

Zabezpieczenie przeciwwoltgocione	Sygnalizacja awarii Zanik fazy i asymetria napięć Przeciążenie	Sterowanie pracą pompy		Awaria
		Rezerwa	Praca	
		Sygnalizacja pracy pompy		

Zabezpieczenie obwodu sterowania i sygnalizacji

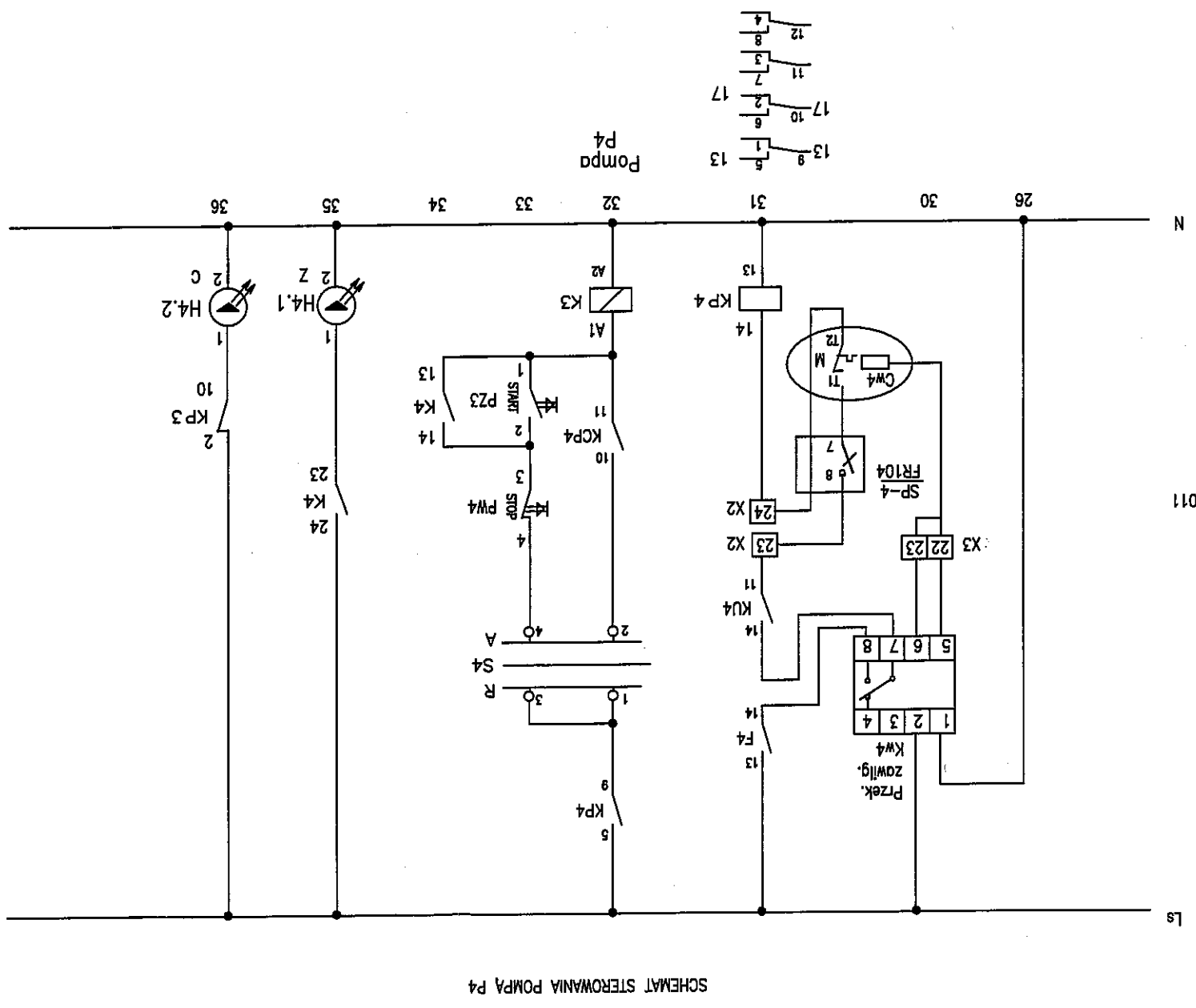


SCHEMAT STEROWANIA POMPA P3

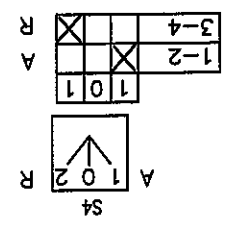


Zabezpieczenie obwodu sterowania i sygnalizacji

Zabezpieczenie przeciwłogociowe	Sterowanie pracą pompy	Sygnalizacja pracy pompy
Sygnalizacja awarii Zanik fazy i asymetria napięć Przeładzenie		
Automatyczne	Praca	Awaria
Reczne		

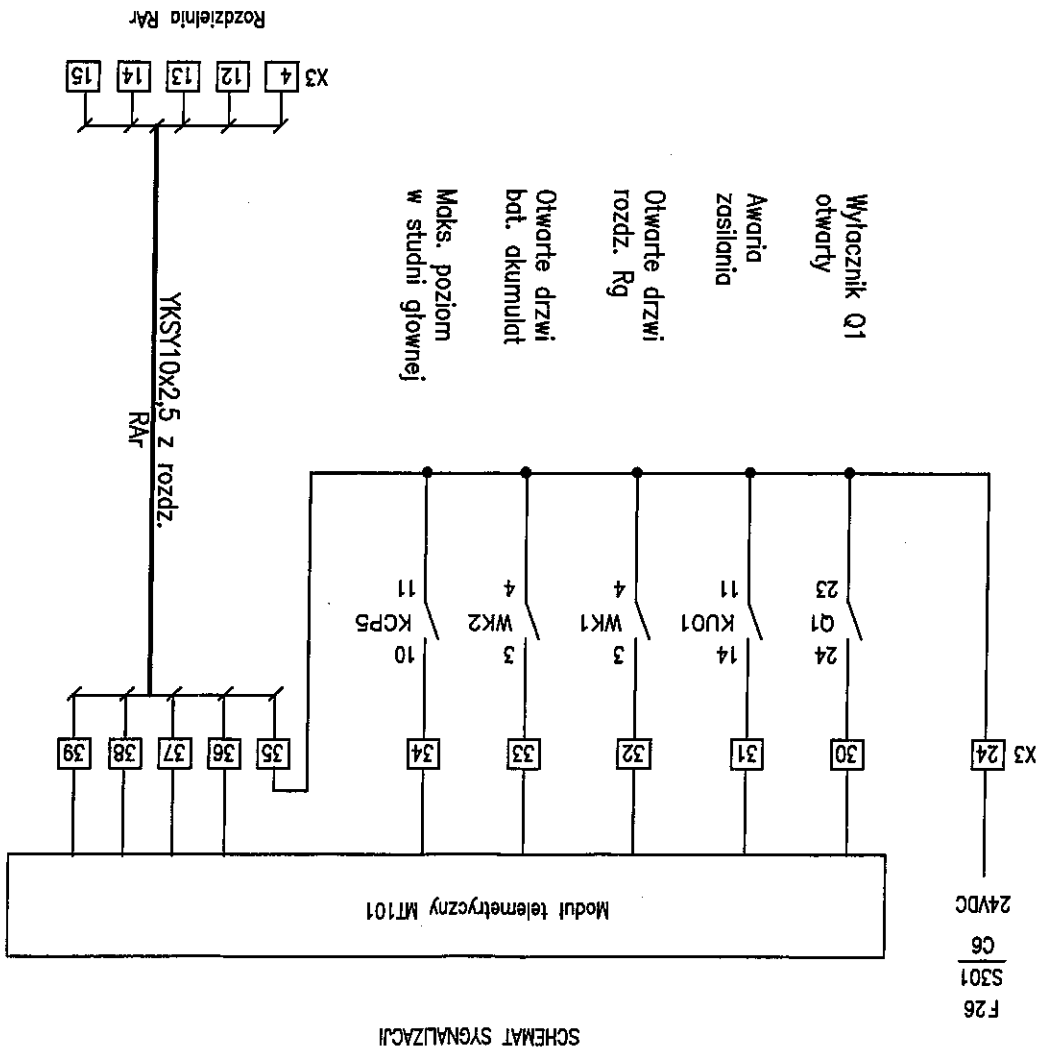


SCHEMAT STEROWANIA POMPA P4

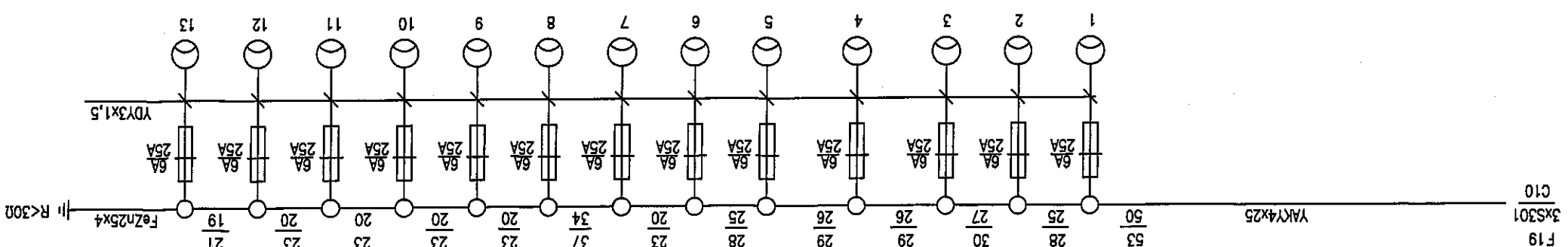
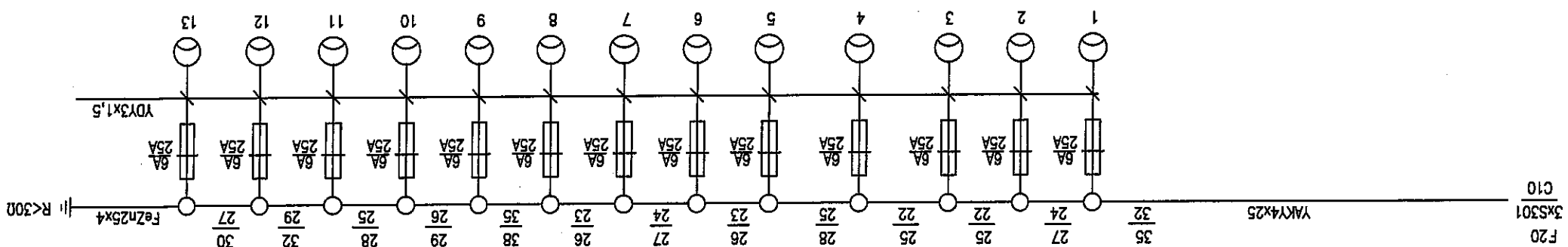
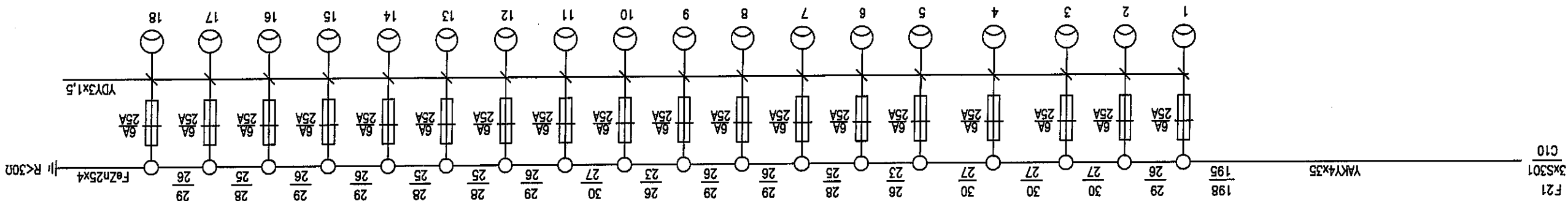


Jednostka Projektowa: Przedsiębiorstwo Geologiczne Sp. z o.o., ul. Halki Bosaka 3a, 25-214 Kielce tel. 041/ 34 80 660, fax. 041/ 348 96 00 Chorzowsko - Świątoborowska Przedsiębiorstwo Wodociągów i Kanalizacji ul. Sładowa 1, 41-500 Chorzów		Investor:
Nazwa inwestycji: Projekt budowy przyłącza elektrycznego zasilającego oswieblenie olejek spacerowych oraz pomp głębinowych i pompowni głównej bartery hydraulicznej w rejonie stawu Kalina w Świątoborowicach Nr ewid. obiektu budowlanego: 3 - 3821/1		Nazwa i adres obiektu budowlanego:
Tytuł rysunku: SCHEMAT STEROWANIA POMPA P3		Barwa - elektryczna
Projekt wykonawczy	PODPIS	
Projektant: mgr inż. Józef Bałaga	KL-210/89	
Projektant: inż. Damian Ścisłowicz		
Opiewał: mgr inż. Łukasz Tokar		
Skala: 1:500		
Data: styczeń 2011		
Nr rysunku: 8/ Tom 3		

Jednostka Projektowa:		Przedsiębiorstwo Geologiczne Sp. z o.o., ul. Halka Bosaka 3a, 25-214 Kalisz	
Inwestor:		Chorzowko - Świątchowska Przedsiębiorstwo Wodociągów i Kanalizacji ul. Skłodowa 1, 41-600 Chorzów	
Nazwa inwestycji:		Projekt budowy przyłącza elektrycznego zasilającego oswieblenie alejek spacerowych oraz pomp głębinowych i pompowni głównej baterii hydraulicznej w rejonie stawu Kalina w Świątchowicach	
Nazwa i adres obiektu budowlanego:		Staw Kalina, Świątchowice	
Typu rysunku:		SCHEMAT SYGNALIZACJI	
Brutto - elektryczna		Projekt wykonawczy	
Maksymalna liczba arkuszy:		3 - 3821/1	
Nazwa i adres obiektu budowlanego:		IMI I NAZWIŚKO	
Miejscowość:		NR UPRAWNIENI	
Podpis:		PODPIS	
Projektant:		mgr inż. Damian Szebowicz	
Data:		styczeń 2011	
Skala:		1:500	

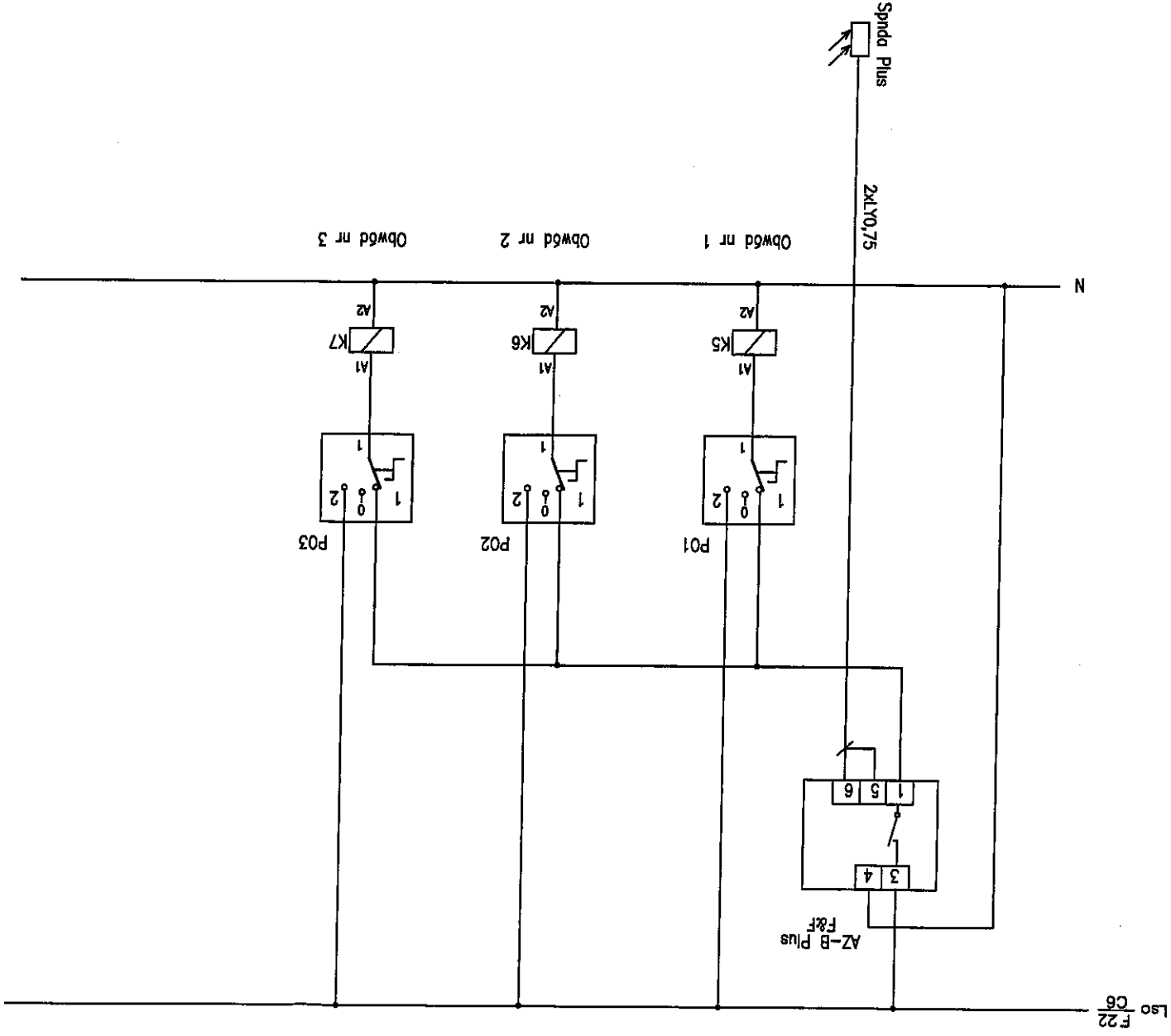


Jednostka Projektowa: Przedsiębiorstwo Geologiczne Sp. z o.o., ul. Hańke Bosaka 3a, 25-214 Kielce tel. 041/ 34 80 860, fax. 041/ 348 96 00		Inwestor: Chorzowski - Świąteczkowski Przedsiębiorstwo Wodociągów i Kanalizacji ul. Świątkowa 1, 41-500 Chorzów		Nazwa inwestycji: Projekt budowy przyłącza elektrycznego zasilającego oświetlenie alejek spacerowych oraz pomp głębinowych i pompowni głównej bartery hydraulicznej w rejonie stawu Kalina w Świątkowicach		Nazwa i adres obiektu budowlanego: Staw Kalina, Świątkowice		Typu rysunku: SCEMAT OŚWIETLENIA		Imię i nazwisko: IMIĘ I NAZWISKO		Projektant: Inż. Józef Bałaga		Numer: KL-210/89		Data: styczeń 2011		Skala: 1:500	
Przedsiębiorstwo Geologiczne Sp. z o.o., ul. Hańke Bosaka 3a, 25-214 Kielce		Chorzowski - Świąteczkowski Przedsiębiorstwo Wodociągów i Kanalizacji		Projekt budowy przyłącza elektrycznego zasilającego oświetlenie alejek spacerowych oraz pomp głębinowych i pompowni głównej bartery hydraulicznej w rejonie stawu Kalina w Świątkowicach		Staw Kalina, Świątkowice		SCEMAT OŚWIETLENIA		IMIĘ I NAZWISKO		Inż. Józef Bałaga		KL-210/89		styczeń 2011		1:500	
Przedsiębiorstwo Geologiczne Sp. z o.o., ul. Hańke Bosaka 3a, 25-214 Kielce		Chorzowski - Świąteczkowski Przedsiębiorstwo Wodociągów i Kanalizacji		Projekt budowy przyłącza elektrycznego zasilającego oświetlenie alejek spacerowych oraz pomp głębinowych i pompowni głównej bartery hydraulicznej w rejonie stawu Kalina w Świątkowicach		Staw Kalina, Świątkowice		SCEMAT OŚWIETLENIA		IMIĘ I NAZWISKO		Inż. Józef Bałaga		KL-210/89		styczeń 2011		1:500	
Przedsiębiorstwo Geologiczne Sp. z o.o., ul. Hańke Bosaka 3a, 25-214 Kielce		Chorzowski - Świąteczkowski Przedsiębiorstwo Wodociągów i Kanalizacji		Projekt budowy przyłącza elektrycznego zasilającego oświetlenie alejek spacerowych oraz pomp głębinowych i pompowni głównej bartery hydraulicznej w rejonie stawu Kalina w Świątkowicach		Staw Kalina, Świątkowice		SCEMAT OŚWIETLENIA		IMIĘ I NAZWISKO		Inż. Józef Bałaga		KL-210/89		styczeń 2011		1:500	



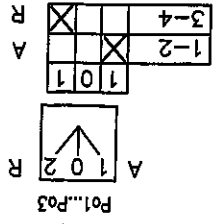
1. Oprawy sodowe parkowe sodowe ZSD-70
2. Źródło światła - lampa sodowa SON-T 70W
3. Słupy bez wysięgnika, ocynkowane S-40C na fundamentach
4. Samoczynne wyłączenie w układzie TN-S

SCHEMAT STEROWANIA OŚWIETLENIEM – ROZDZIELNIA RG



F.22
C6

Przebieżnica sterowania FS10/1.631D22



Jednostka Projektowa:		Przedsiębiorstwo Geologiczne Sp. z o.o., ul. Hauke Bosaka 3a, 25-214 Kalisz	
Inwestor:		Chorzowski - Świeżochowickie Przedsiębiorstwo Wodociągów i Kanalizacji ul. Świdawska 1, 41-500 Chorzów	
Nazwa inwestycji:		Projekt budowy przyłącza elektrycznego zasilającego oświetlenie alejek spacerowych oraz pomp głębinowych i pompowni głównej bariernej hydraulicznej w rejonie stawu Kallina w Świeżochowicach	
Nazwa i adres obiektu budowlanego:		Staw Kallina, Świeżochowice	
Typ rysunku:		SCHEMAT STEROWANIA OŚWIETLENIEM	
Imię i Nazwisko:		NR UPRAWNIENI	
Projekt wykonawczy:		PODPIS	
Branża - elektryczna:			
Projektant:	mgr inż. Lukasz Tokar	Staż:	1:500
Projektant:	inż. Damian Świeżochowicz	Data:	styczeń 2011
Projektant:	inż. Józef Bałaga	Wersja:	11/ Tom 3
KL-210/89			

Jednostka Projektowa:		Przedsiębiorstwo Geologiczne Sp. z o.o., ul. Hauke Bosaka 3a, 25-214 Kielce	
Inwestor:		Chorzowski - Świątecznikskie Przedsiębiorstwo Wodociągów i Kanalizacji ul. Śladowa 1, 41-500 Chorzów	
Nazwa inwestycji:		Projekt budowy przyłącza elektrycznego zasilającego oświetlenie alejek spacerowych oraz pomp głębinowych i pompy (głównie) barierę hydrauliczną w rejonie stawu Kalina w Świątecznikach	
Nazwa i adres obiektu budowlanego:		Staw Kalina, Świątecznik	
Typu rysunku:		ELEWACJA ROZDZIELI RG	
Nr rysunku:		3 - 3821/1	
Projekt wykonawczy		Branża - elektryczna	
Projektant:		MIE I NAZWISKO NR UPRAWNIENI PODPIS	
Projektował:		inż. Józef Babaga KL-2/0/89	
Opracował:		inż. Damian Słowicz mgr inż. Lukasz Tokar	
Data:		styczeń 2011	
Skala:		1:500	

- Opisy sztyków
- 1 Studnia główna P1
 - 2 Praca
 - 3 Awaria
 - 4 Studnia P2
 - 5 Praca
 - 6 Awaria
 - 7 Studnia P3
 - 8 Praca
 - 9 Awaria
 - 10 Studnia P4
 - 11 Praca
 - 12 Awaria
 - 13 Zasilanie

