

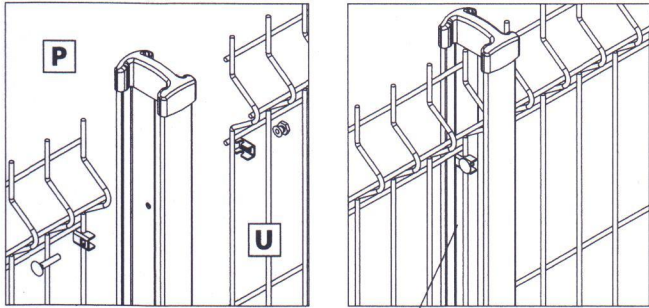
Słup Gamma - panel VEGA B

Słupy o przekroju dwuteowym o wymiarach 65 x 42 [mm], posiadają otwory montażowe. Wykonany z podwójnej blachy stalowej, standardowo ocynkowany i powleczony poliestrowo. Dostępny kolorach: RAL 6005 (zielony), RAL 7030 (szary).

Akcesoria montażowe ze stali nierdzewnej.

Przy realizacji naroży wewnętrznych panele muszą być odpowiednio wycięte.

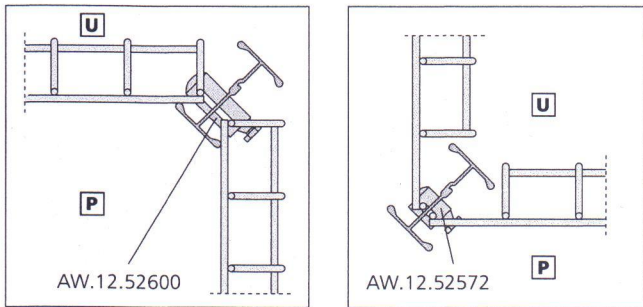
Warunki zabudowy - słup Gamma



U - Ulica **P** - Posesja

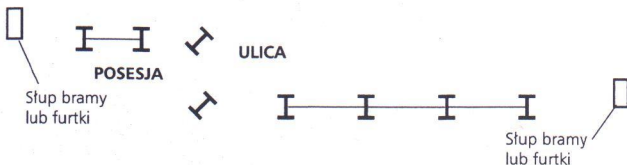
AW.12.52572

Rys. 15. Montaż paneli do słupa Gamma.

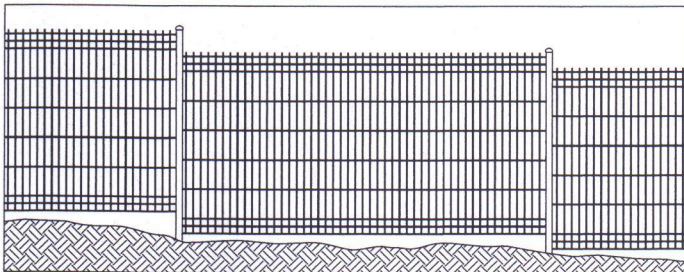


Rys. 16. Narożnie zewnętrzne linii ogrodzenia ze słupem Gamma.

Rys. 17. Narożnie wewnętrzne linii ogrodzenia ze słupem Gamma.

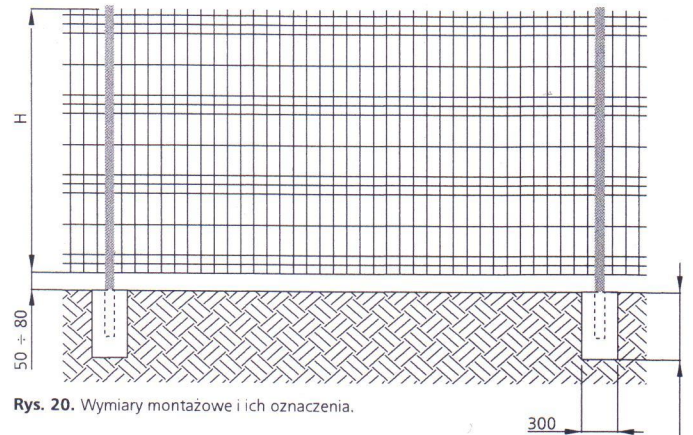


Rys. 18. Sposób rozpoczęcia i zakończenia linii ogrodzenia ze słupem Gamma.



Rys. 19. Sposób montażu ogrodzenia w terenie pochylonym na słupie Gamma.

Montaż w gruncie

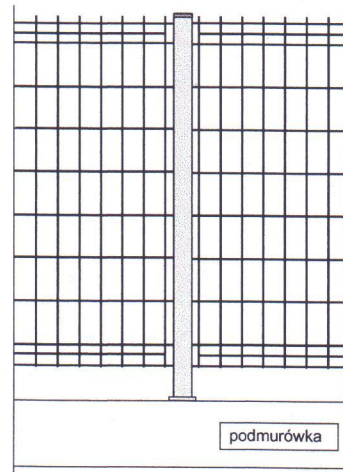


Rys. 20. Wymiary montażowe i ich oznaczenia.

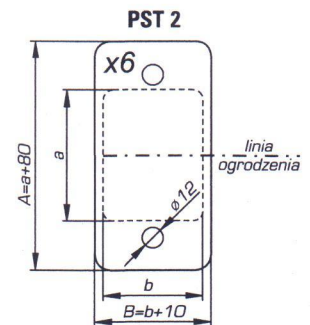
min 800 [mm] lecz poniżej strefy przemarzania wg PN-81/B-03020

Montaż na stopie (dotyczy słupa Alfa i Beta)

Istnieje możliwość zastosowania słupów na stopie montażowej, przykręcanej do podmurówki. Stopa spawana do słupa; w kolorze słupa. Montaż za pomocą stalowych kotew rozporowych (kotwy należy zakupić we własnym zakresie, nie są oferowane przez Producenta).



Rys. 21. Sposób montażu słupa do ogrodzenia na podmurówce.



Rys. 22. Stopa montażowa.

Możliwość zastosowania opcji dodatkowych

	Słup Alfa	Słup Beta	Słup Gamma	Wycena
Fundament prefabrykowany	●	●	—	Indywidualne ustalenia

mgr inż. Zdzisław Postół
uprawn. bud. nr 255/81
upr. projektowe nr 77/88

No 12