

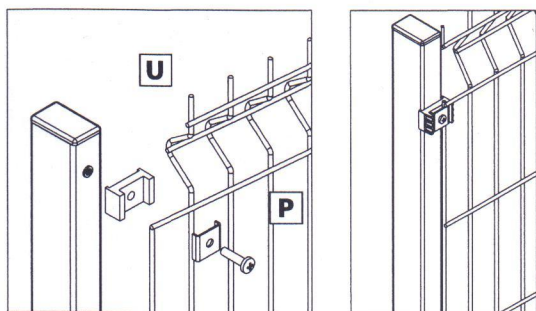
#### Słup Alfa - panel VEGA B

Przekrój słupa 60 x 40 [mm].

Słupy Alfa przygotowane są do montażu paneli VEGA B. Posiadają otwory montażowe oraz zamontowane w nich nitonakrętki. Panele są łączone na słupie za pomocą uchwytów i śrub ze stali nierdzewnej.

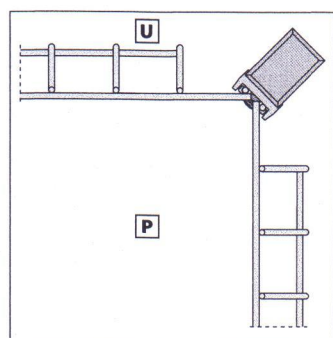
Panele montowane na słupach Alfa muszą być odpowiednio wycięte.

#### Warunki zabudowy - słup Alfa

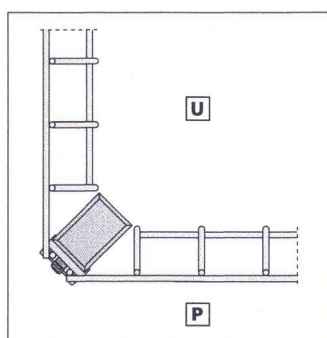


**U** - Ulica **P** - Posesja

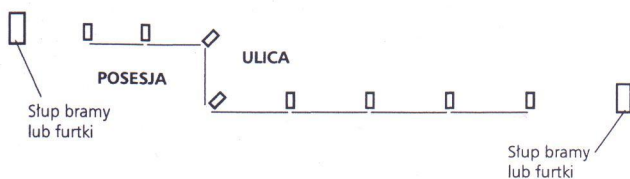
Rys. 3. Montaż paneli do słupa Alfa.



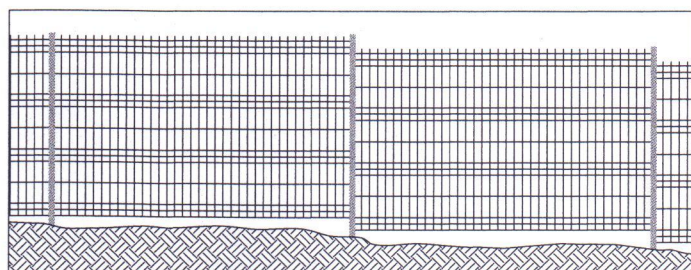
Rys. 4. Narożie zewnętrzne linii ogrodzenia ze słupem Alfa.



Rys. 5. Narożie wewnętrzne linii ogrodzenia ze słupem Alfa.



Rys. 6. Sposób rozpoczęcia i zakończenia linii ogrodzenia ze słupem Alfa.



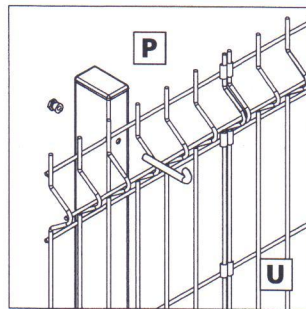
Rys. 7. Sposób montażu ogrodzenia w terenie pochylonym na słupie Alfa.

#### Słup Beta - panel VEGA B

Przekrój słupa 60 x 40 [mm].

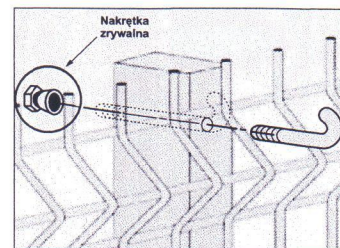
Słupy Beta przygotowane są do montażu paneli VEGA B. Słupy posiadają otwory montażowe. Montaż paneli do słupów za pomocą śrub hakowych i nakrętek zrywalnych (nakrętka zrywalna zabezpiecza przed demontażem panela przez osoby niepożądane). Łączenie paneli (poza słupem) odbywa się poprzez zastosowanie złączek. Akcesoria do montażu (ze stali nierdzewnej): śruby hakowe, nakrętki zrywalne, złączki do paneli.

#### Warunki zabudowy - słup Beta

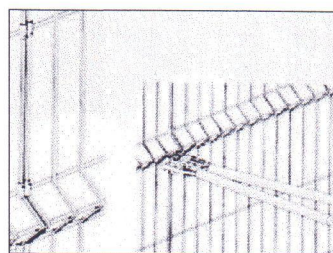


**U** - Ulica **P** - Posesja

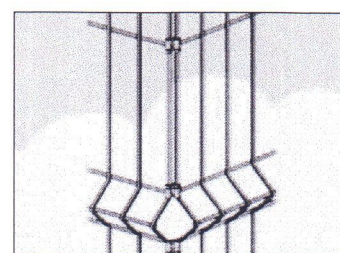
Rys. 8. Montaż paneli do słupa Beta.



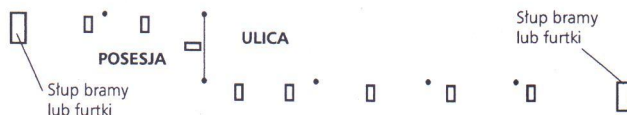
Rys. 9. Sposób montażu paneli do słupów Beta.



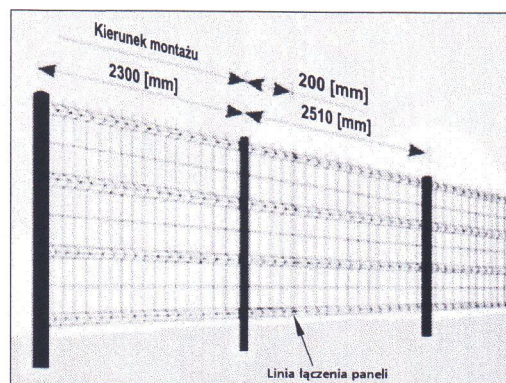
Rys. 10. Łączenie paneli (poza słupem).



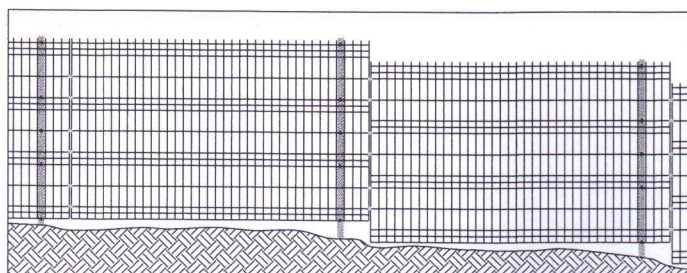
Rys. 11. Zmiana kierunku ogrodzenia (narożie).



Rys. 12. Sposób rozpoczęcia i zakończenia linii ogrodzenia ze słupem Beta.



Rys. 13. Sposób montażu słupów Beta - rozstaw.



Rys. 14. Sposób montażu ogrodzenia w terenie pochylonym na słupie Beta.

mgr inż. Zdzisław Postół  
uprawn. bud. nr 255/81  
upr. projektowe nr 77/88

Nr 12